

Instalacje



SIECI GAZOWE



SIECI WODOCIĄGOWE



SIECI KANALIZACYJNE



SIECI CIEPŁOWNICZE



DROGOWNICTWO

SKŁADY „KROPELEK”

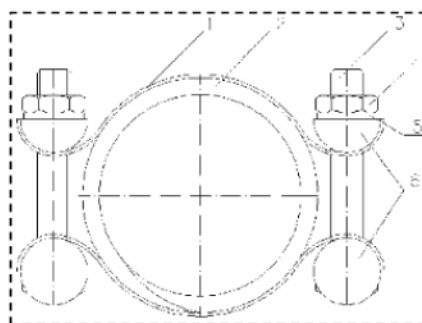
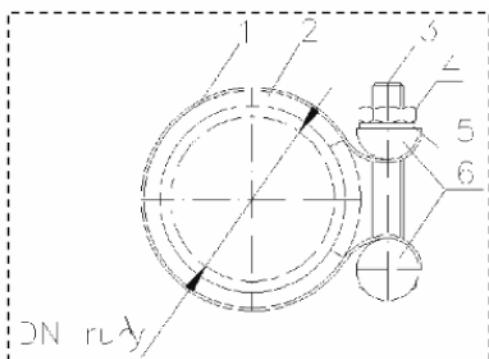
SKŁADY „PECEFAŁ”

SKŁADY „ŻELIWIARZ”

2. 358. I. CENNIK PODSTAWOWY MATERIAŁY SIECI WODOCIĄGOWE OPASKA POŁĄCZENIOWA KARTA B EDYCJA I 2014. STAN NA DZIEŃ 2014.01.01

Konstrukcja : 1 – płaszcz stalowy, 2 – uszczelka gumowa (wykładzina gumowa), 3 – śruba, 4 – nakrętka,

5 – podkładka, 6, – pręty napinające.



Dane techniczne:

- 1 – płaszcz stalowy: stal nierdzewna gat. 1.4301 lub stal kwasoodporna,
- 2 – uszczelka gumowa: uszczelka gumowa: guma NBR, NKJ wg PN-EN 681-1 atest PZH HK/W/0857/01/2009
- 3 – śruba: ocynkowana galwanicznie, wg DIN 933, PN-82105 na życzenie ze stali kwasoodpornej A2 i A4,
- 4 – nakrętka: ocynkowana galwanicznie wg DIN 934, PN-82144, na życzenie ze stali kwasoodpornej,
- 5 – podkładka: ocynkowana galwanicznie DIN 126, PN-82005, na życzenie ze stali kwasoodpornej,
- 6 – pręt napinający: stal konstrukcyjna, powłoka galwanizowana ocynk.

INFORMACJE TECHNICZNE ORAZ WYCENY INWESTYCYJNE U NASZYCH DORADCÓW

USŁUGI



TRANSPORTOWE

TAŚMY I FOLIE BUDOWLANE



TAŚMY I FOLIE OPAKOWANIOWE



MATERIAŁY IZOLUJĄCE I USZCZELNIAJĄCE



SYSTEMY DOCIEPLEŃ BUDYNKÓW



BEZPIECZEŃSTWO I HIGIENA PRACY



Chemia

Instalacje:
kontakt bezpośredni: +48 605 227 040
magazyn dla dostaw 111I: ul. Kościuszki 227, 40-600 Katowice
biuro@orangeseven.pl
magazyn dla dostaw 114I: ul. Handlowa 2, 41-807 Zabrze
biuro@orangeseven.pl

Chemia:
kontakt bezpośredni: +48 605 227 040
magazyn dla dostaw 111C: ul. Śląska 88, 40-742 Katowice
biuro@orangeseven.pl
magazyn dla dostaw 114C: ul. Handlowa 2, 41-807 Zabrze
biuro@orangeseven.pl

Kropelek:
kontakt bezpośredni: +48 505 657 795
magazyn dla dostaw 114SIW: ul. Handlowa 2, 41-807 Zabrze
sklad.kropelek.zabrze@orangeseven.pl
Pecefał:
kontakt bezpośredni: +48 505 657 795
magazyn dla dostaw 114SII: ul. Handlowa 2, 41-807 Zabrze
sklad.pecefal.zabrze@orangeseven.pl
Żeliwiarz:
kontakt bezpośredni: +48 505 657 795
magazyn dla dostaw 111SID: ul. Cegielnia Murcki 5, 40-749 Katowice
sklad.zeliwiarz.katowice@orangeseven.pl

Adres do korespondencji i fakturowania: Orange Seven, ul. Opolskiego 1/21, 41-500 Chorzów